



Dimensions 120 x 120 x 38 mm
Gamme VENTILATEUR AXIAL BDC

DONNÉES TECHNIQUES

Caractéristiques

- Poids : 0,28 Kg
- Carcasse en plastique UL 94 V-0
- Hélice en plastique UL 94 V-0
- Durée de vie L-10 à 40°C : 80.000 heures
- Température de fonctionnement : -25 / +70 °C
- Température de stockage : -50 / +70°C
- Type de connexion : Fils
- Moteur DC sans balai
- Circuit intégré
- IP20

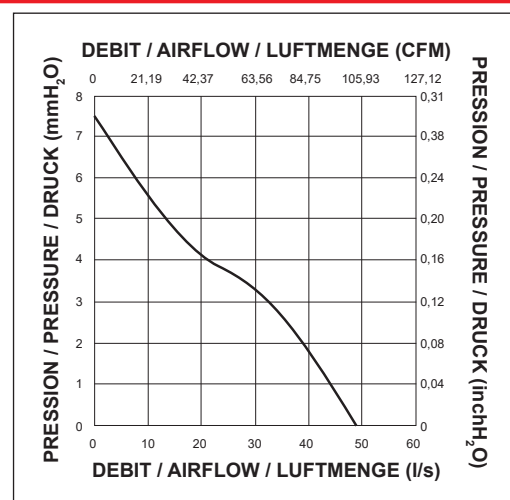
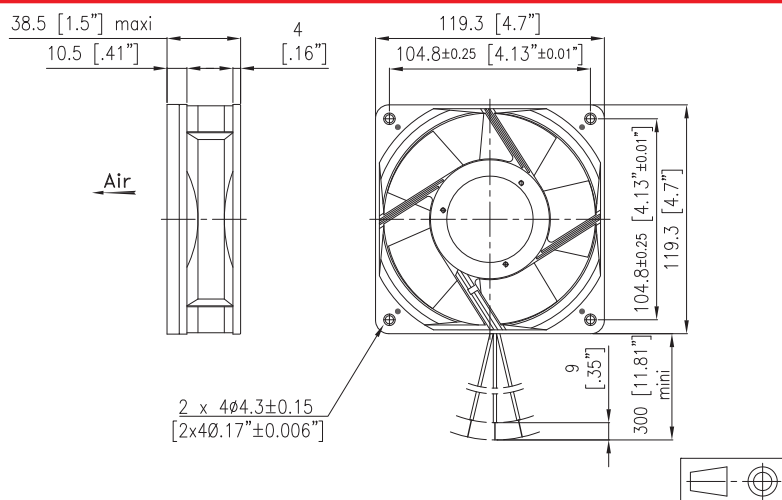
Options

- Tachymètre
- Alarme
- Autres niveaux IP
- Protection brouillard salin
- Protection contre chocs et vibrations
- Application marine
- Plage de température étendue
- Autres tensions
- Autres vitesses

DONNÉES ÉLECTRIQUES ET AÉRAULIQUES

Code article	Tension	Plage de tension	Débit		Pression		Vitesse nominale	Niveau sonore LP	Intensité nominale	Puissance
	V		l/s	CFM	mm H ₂ o	inch H ₂ o				
125DH9LP11241	110	82-146V	49,00	103,88	7,44	0,29	3050	43	51	5,60

ENCOMBREMENT ET COURBE AÉRAULIQUE



Document non contractuel. Toutes les données de cette page sont sujettes à modifications. Pour usage professionnel, se référer aux [conditions d'utilisation](#) de notre catalogue.