



Dimensions 92 x 92 x 38 mm
Gamme VENTILATEUR AXIAL BDC

DONNÉES TECHNIQUES

Caractéristiques

- Poids : 0,37 Kg
- Carcasse en plastique UL 94 V-0
- Hélice en plastique UL 94 V-0
- Durée de vie L-10 à 40°C : 25.000 heures
- Température de fonctionnement : -40 / +70 °C
- Température de stockage : -40 / +85°C
- Type de connexion : Fils
- Moteur DC sans balai
- Circuit intégré
- IP20

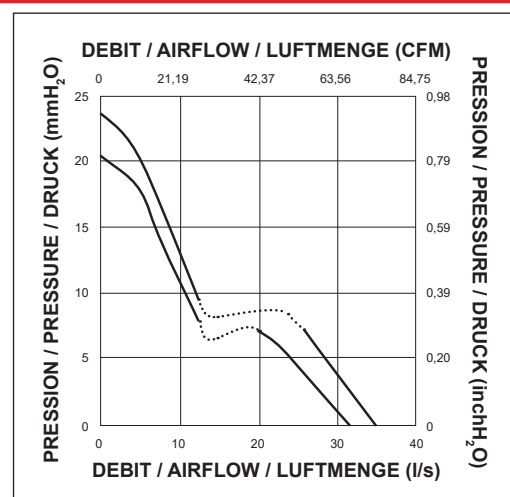
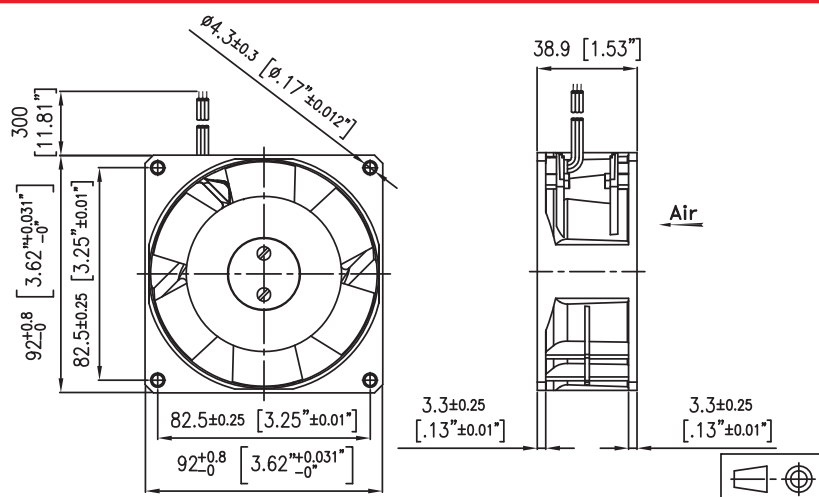
Options

- Tachymètre
- Alarme
- Autres niveaux IP
- Protection brouillard salin
- Protection contre chocs et vibrations
- Application marine
- Plage de température étendue
- Autres tensions
- Autres vitesses

DONNÉES ÉLECTRIQUES ET AÉRAULIQUES

| Code article | Tension | Plage de tension | Débit | | Pression | | Vitesse nominale | Niveau sonore LP | Intensité nominale | Puissance |
|-----------------|---------|------------------|-------|-------|---------------------|-----------------------|------------------|------------------|--------------------|-----------|
| | V | | l/s | CFM | mm H ₂ O | inch H ₂ O | | | | |
| 99YH2LP11000 NR | 24 | 21,6-26,4V | 31,40 | 66,57 | 20,19 | 0,79 | 5500 | 52 | 323 | 7,75 |
| 99YS2LP11000 NR | 24 | 21,6-26,4V | 35,30 | 74,84 | 23,96 | 0,94 | 6060 | 55 | 420 | 11,70 |

ENCOMBREMENT ET COURBE AÉRAULIQUE



Document non contractuel. Toutes les données de cette page sont sujettes à modifications. Pour usage professionnel, se référer aux conditions d'utilisation de notre catalogue.