



### DONNÉES TECHNIQUES

#### Caractéristiques

- Poids : 0,5 Kg
- Carcasse en ZAMAK
- Hélice en Plastique
- Durée de vie L-10 à 40°C : 35.000 heures
- Température de fonctionnement : -10 / +70 °C
- Température de stockage : -54 / +85°C
- Type de connexion : Fils
- IP20

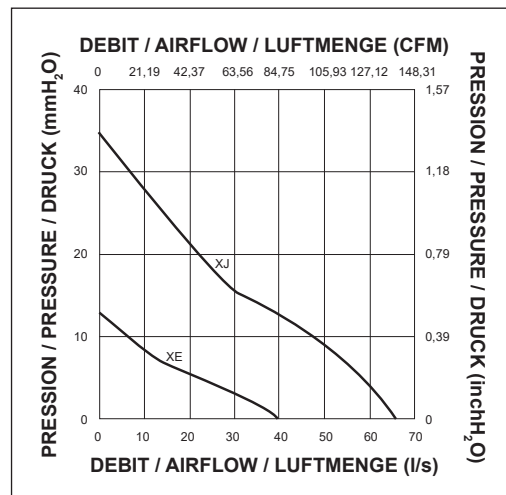
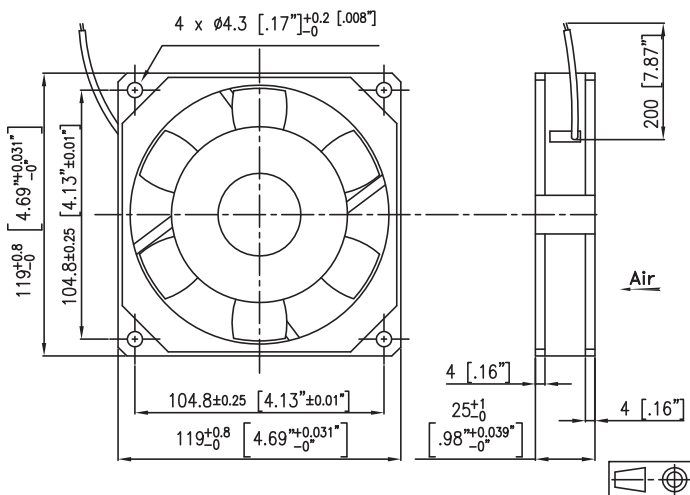
#### Options

- Protection brouillard salin
- Protection contre chocs et vibrations
- Application marine
- Plage de température étendue
- Autres tensions
- Codification OTAN (pas pour tous les codes, consultez-nous pour plus de détails)

### DONNÉES ÉLECTRIQUES ET AÉRAULIQUES

Code article	Tension Fréquence		Nb Phases	Débit		Pression		Vitesse nominale RPM	Niveau sonore LP dBA	Intensité nominale A	Intensité de démarrage A	Puissance W	Condensateur µF
	V	Hz		l/s	CFM	mm H <sub>o</sub>	inch H <sub>o</sub>						
98XE0162001 NR	115	400	1	40,00	84,80	13,00	0,51	3500	52	0,11	0,14	13,00	0,15
98XE0160001 NR	200	400	1	40,00	84,80	13,00	0,51	3500	52	0,07	0,08	13,00	0,05
98XJ0162001 NR	115	400	3	66,00	139,92	35,00	1,38	5500	65	0,33	0,49	34,50	
	115	400	1	66,00	139,92	35,00	1,38	5500	65	0,32	0,61	31,30	1,00
98XJ0160001 NR	200	400	3	66,00	139,92	35,00	1,38	5500	65	0,18	0,28	30,00	
	200	400	1	66,00	139,92	35,00	1,38	5500	65	0,18	0,35	30,00	0,32

### ENCOMBREMENT ET COURBE AÉRAULIQUE



Document non contractuel. Toutes les données de cette page sont sujettes à modifications. Pour usage professionnel, se référer aux conditions d'utilisation de notre catalogue.