



Dimensions 350 x 263 mm  
Gamme VENTILATEUR BDC HAUTES PERFORMANCES

### DONNÉES TECHNIQUES

#### Caractéristiques

- Poids : 14 Kg
- Carcasse en Aluminium
- Hélice en métal
- Durée de vie L-10 à 40°C : 25.000 heures
- Température de fonctionnement : -25 / +60 °C
- Température de stockage : -40 / +80°C
- Type de connexion : Boîte à bornes
- Moteur DC sans balai
- Circuit intégré
- IP54

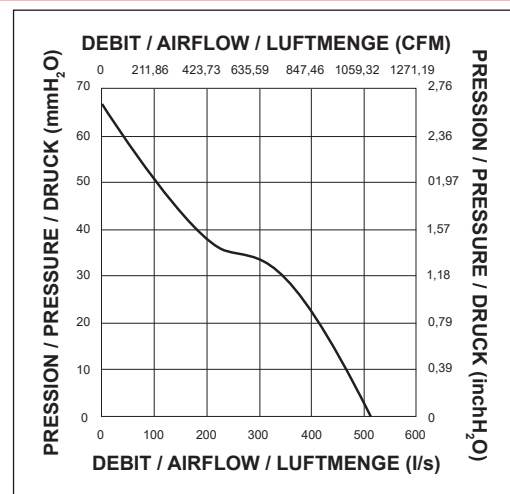
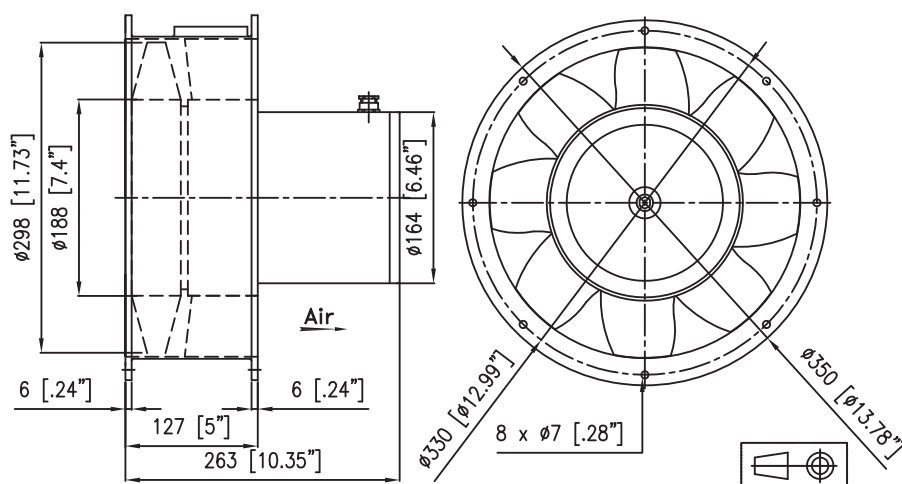
#### Options

- Tachymètre
- Alarme
- Autres niveaux IP
- Sortie à fils
- Protection brouillard salin
- Protection contre chocs et vibrations
- Application marine
- Plage de température étendue
- Autres tensions
- Autres vitesses
- Version conforme RoHS sur demande

### DONNÉES ÉLECTRIQUES ET AÉRAULIQUES

Code article	Tension	Plage de tension	Débit		Pression		Vitesse nominale	Niveau sonore LP	Intensité nominale	Puissance
	V		l/s	CFM	mm H <sub>2</sub> o	inch H <sub>2</sub> o				
97DBW01C6200B NR	26	16-30V	514,00	1089,68	71,38	2,81	3050	81	7,70	200,00

### ENCOMBREMENT ET COURBE AÉRAULIQUE



Document non contractuel. Toutes les données de cette page sont sujettes à modifications. Pour usage professionnel, se référer aux conditions d'utilisation de notre catalogue.