



Dimensions 350 x 254 mm
Gamme VENTILATEUR AXIAL HAUTES PERFORMANCES AC

DONNÉES TECHNIQUES

Caractéristiques

- Poids : 17 Kg
- Carcasse en Aluminium
- Hélice en métal
- Durée de vie L-10 à 40°C : 25.000 heures
- Température de fonctionnement : -10 / +70 °C
- Température de stockage : -54 / +85°C
- Type de connexion : Boîte à bornes
- IP42

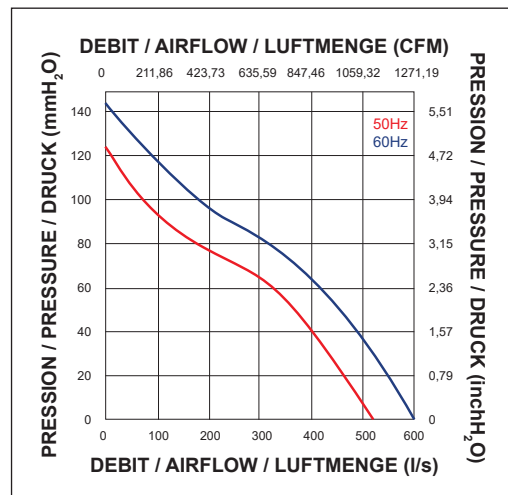
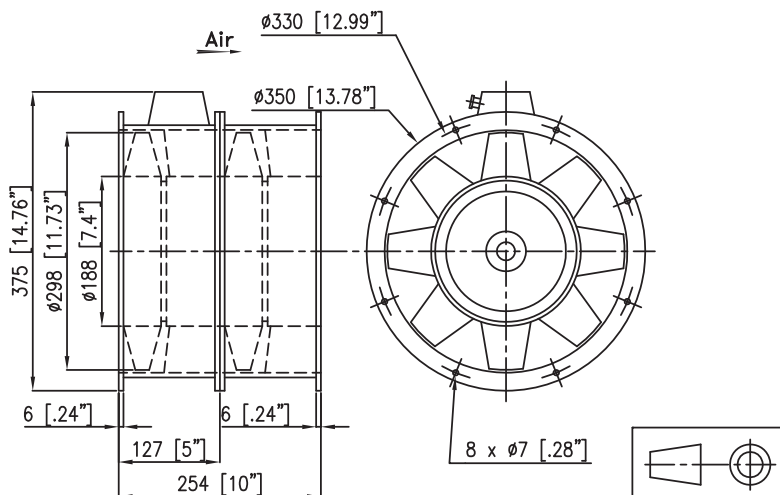
Options

- Tachymètre
- Autres niveaux IP
- Protection brouillard salin
- Protection contre chocs et vibrations
- Application marine
- Plage de température étendue
- Autres tensions
- Sécurité centrifuge

DONNÉES ÉLECTRIQUES ET AÉRAULIQUES

Code article	Tension	Fréquence	Nb Phases	Débit		Pression		Vitesse nominale RPM	Niveau sonore LP dBA	Intensité nominale A	Intensité de démarrage A	Puissance W	Condensateur µF
	V	Hz		l/s	CFM	mm H ₂ O	inch H ₂ O						
97CJ116DC13	220	50	3	514,00	1089,68	123,00	4,84	2850	81	1,45	6,80	306,00	
	380	50	3	514,00	1089,68	123,00	4,84	2850	81	0,85	4,00	306,00	
	220	60	3	600,00	1272,00	144,00	5,67	3300	84	1,10	6,00	344,00	
	380	60	3	600,00	1272,00	144,00	5,67	3300	84	0,65	3,50	344,00	

ENCOMBREMENT ET COURBE AÉRAULIQUE



Document non contractuel. Toutes les données de cette page sont sujettes à modifications. Pour usage professionnel, se référer aux conditions d'utilisation de notre catalogue.