



Dimensions 180 x 87 mm
Gamme VENTILATEUR AXIAL HAUTES PERFORMANCES 400Hz

DONNÉES TECHNIQUES

Caractéristiques

- Poids : 2,1 Kg
- Carcasse en Aluminium
- Hélice en métal
- Durée de vie L-10 à 40°C : 25.000 heures
- Température de fonctionnement : -10 / +70 °C
- Température de stockage : -54 / +85°C
- Type de connexion : Fils
- IP40

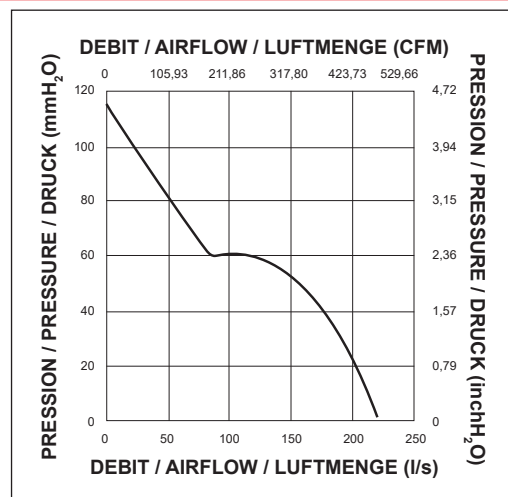
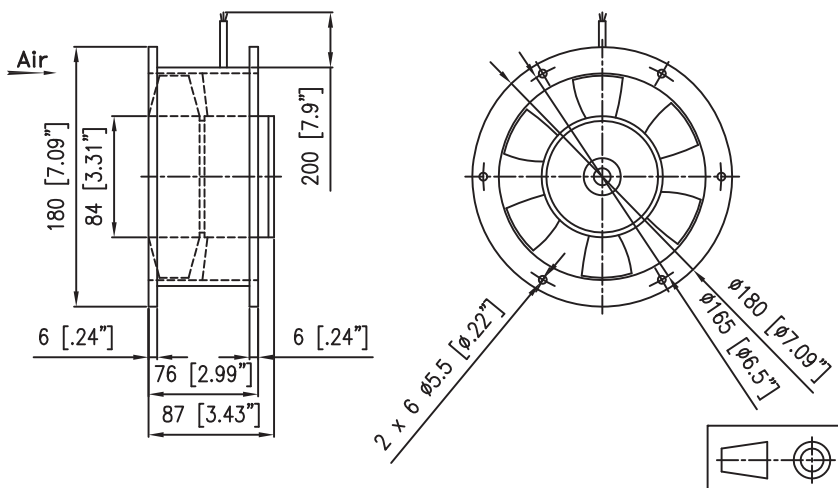
Options

- Tachymètre
- Autres niveaux IP
- Protection brouillard salin
- Protection contre chocs et vibrations
- Application marine
- Plage de température étendue
- Autres tensions
- Codification OTAN (pas pour tous les codes, consultez-nous pour plus de détails)

DONNÉES ÉLECTRIQUES ET AÉRAULIQUES

Code article	Tension	Fréquence	Nb Phases	Débit		Pression		Vitesse nominale RPM	Niveau sonore LP dBA	Intensité nominale A	Intensité de démarrage A	Puissance W	Condensateur µF
	V	Hz		l/s	CFM	mm H ₂ O	inch H ₂ O						
85MF0160C13 NR	200	400	3	220,00	466,40	115,00	4,53	7600	83	1,10	3,60	205,00	
85MF0162C13 NR	115	400	3	220,00	466,40	115,00	4,53	7600	83	1,90	6,20	205,00	
85MG0160C13 NR	200	400	1	220,00	466,40	115,00	4,53	7600	82	1,15	2,40	230,00	1,00
85MG0162C13 NR	115	400	1	220,00	466,40	115,00	4,53	7600	82	2,20	4,00	250,00	4,00

ENCOMBREMENT ET COURBE AÉRAULIQUE



Document non contractuel. Toutes les données de cette page sont sujettes à modifications. Pour usage professionnel, se référer aux conditions d'utilisation de notre catalogue.