



Dimensions 180 x 104 mm
Gamme VENTILATEUR AXIAL HAUTES PERFORMANCES 400Hz

DONNÉES TECHNIQUES

Caractéristiques

- Poids : 2,6 Kg
- Carcasse en Aluminium
- Hélice en métal
- Durée de vie L-10 à 40°C : 25.000 heures
- Température de fonctionnement : -10 / +70 °C
- Température de stockage : -54 / +85°C
- Type de connexion : Fils
- IP40

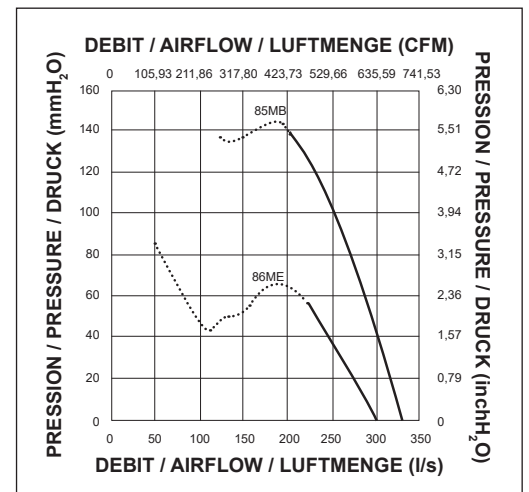
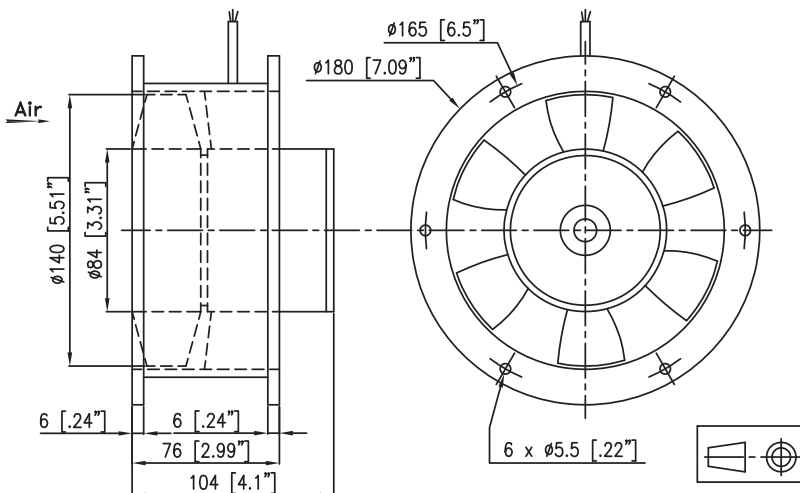
Options

- Tachymètre
- Autres niveaux IP
- Protection brouillard salin
- Protection contre chocs et vibrations
- Application marine
- Plage de température étendue
- Autres tensions
- Sécurité centrifuge
- Codification OTAN (pas pour tous les codes, consultez-nous pour plus de détails)

DONNÉES ÉLECTRIQUES ET AÉRAULIQUES

Code article	Tension	Fréquence	Nb Phases	Débit		Pression		Vitesse nominale RPM	Niveau sonore LP dBA	Intensité nominale A	Intensité de démarrage A	Puissance W	Condensateur µF
	V	Hz		l/s	CFM	mm H ₂ O	inch H ₂ O						
86ME0160C13 NR	200	400	3	300,00	636,00	110,00	4,33	7400	80	2,10	5,70	400,00	
86ME0162C13 NR	115	400	3	300,00	636,00	110,00	4,33	7400	80	3,70	10,00	400,00	
85MB0160C13 NR	200	400	3	330,00	699,60	260,00	10,23	11440	90	2,75	11,00	660,00	
85MB0162C13 NR	115	400	3	330,00	699,60	260,00	10,23	11440	90	4,80	19,00	660,00	

ENCOMBREMENT ET COURBE AÉRAULIQUE



Document non contractuel. Toutes les données de cette page sont sujettes à modifications. Pour usage professionnel, se référer aux [conditions d'utilisation](#) de notre catalogue.