



Dimensions 80 x 80 x 50 mm

Gamme VENTILATEUR AXIAL HAUTES PERFORMANCES 400Hz

DONNÉES TECHNIQUES

Caractéristiques

- Poids : 0,48 Kg
- Carcasse en Aluminium
- Hélice en métal
- Durée de vie L-10 à 40°C : 25.000 heures
- Température de fonctionnement : -10 / +70 °C
- Température de stockage : -54 / +85°C
- Type de connexion : Fils
- IP40

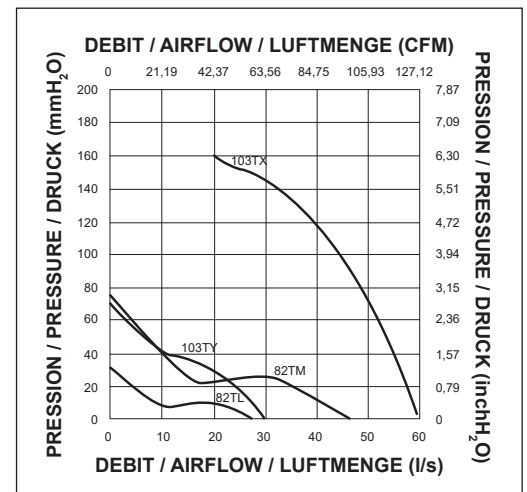
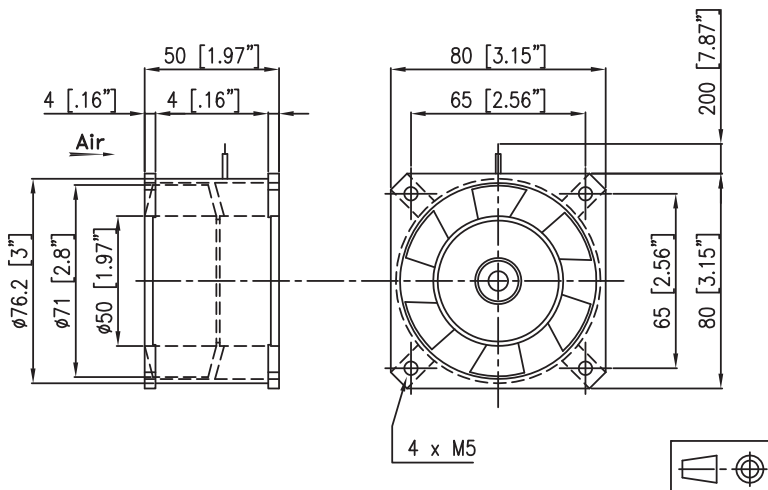
Options

- Tachymètre
- Autres niveaux IP
- Protection brouillard salin
- Protection contre chocs et vibrations
- Application marine
- Plage de température étendue
- Autres tensions
- Autres constructions en page 2
- Codification OTAN (pas pour tous les codes, consultez-nous pour plus de détails)

DONNÉES ÉLECTRIQUES ET AÉRAULIQUES

| Code article | Tension | Fréquence | Nb Phases | Débit | | Pression | | Vitesse nominale | Niveau sonore LP | Intensité nominale | Intensité de démarrage | Puissance | Condensateur |
|-----------------|---------|-----------|-----------|-------|--------|---------------------|-----------------------|------------------|------------------|--------------------|------------------------|-----------|--------------|
| | V | Hz | | l/s | CFM | mm H ₂ O | inch H ₂ O | | | | | | |
| 82TL0562C13 NR | 115 | 400 | 3 | 29,00 | 61,48 | 32,30 | 1,27 | 7200 | 59 | 0,23 | 0,48 | 25,00 | |
| | 115 | 400 | 1 | 28,00 | 59,36 | 31,00 | 1,22 | 7050 | 59 | 0,25 | 0,37 | 24,00 | 0,69 |
| 82TL0560C13 NR | 200 | 400 | 3 | 29,00 | 61,48 | 32,30 | 1,27 | 7200 | 59 | 0,13 | 0,28 | 25,00 | |
| | 200 | 400 | 1 | 28,00 | 59,36 | 31,00 | 1,22 | 7050 | 59 | 0,14 | 0,21 | 24,00 | 0,22 |
| 103TY0562C13 NR | 115 | 400 | 3 | 30,00 | 63,60 | 72,00 | 2,83 | 11400 | 65 | 0,16 | 0,46 | 19,00 | |
| | 115 | 400 | 1 | 30,00 | 63,60 | 72,00 | 2,83 | 11400 | 65 | 0,18 | 0,39 | 21,00 | 0,69 |
| 103TY0560C13 NR | 200 | 400 | 3 | 30,00 | 63,60 | 72,00 | 2,83 | 11400 | 65 | 0,10 | 0,27 | 19,00 | |
| | 200 | 400 | 1 | 30,00 | 63,60 | 72,00 | 2,83 | 11400 | 65 | 0,11 | 0,23 | 21,00 | 0,22 |
| 82TM0562C13 NR | 115 | 400 | 3 | 47,00 | 99,64 | 76,00 | 2,99 | 11200 | 68 | 0,50 | 1,40 | 67,00 | |
| | 115 | 400 | 1 | 47,00 | 99,64 | 76,00 | 2,99 | 11200 | 68 | 0,63 | 1,10 | 72,00 | 2,20 |
| 82TM0560C13 NR | 200 | 400 | 3 | 47,00 | 99,64 | 76,00 | 2,99 | 11200 | 68 | 0,29 | 0,76 | 67,00 | |
| | 200 | 400 | 1 | 47,00 | 99,64 | 76,00 | 2,99 | 11200 | 68 | 0,36 | 0,63 | 72,00 | 0,69 |
| 103TX0562C13 NR | 115 | 400 | 3 | 60,00 | 127,20 | 280,00 | 11,02 | 23000 | 80 | 0,69 | 3,30 | 110,00 | |
| | 115 | 400 | 1 | 60,00 | 127,20 | 280,00 | 11,02 | 23000 | 80 | 1,05 | 2,80 | 120,00 | 3,20 |
| 103TX0560C13 NR | 200 | 400 | 3 | 60,00 | 127,20 | 280,00 | 11,02 | 23000 | 80 | 0,40 | 1,90 | 110,00 | |
| | 200 | 400 | 1 | 60,00 | 127,20 | 280,00 | 11,02 | 23000 | 80 | 0,58 | 1,60 | 120,00 | 1,00 |

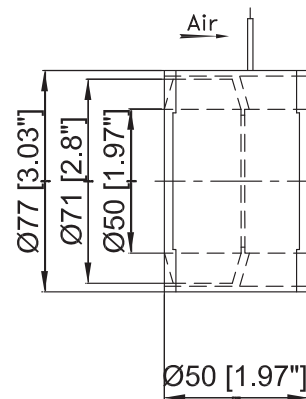
ENCOMBREMENT ET COURBE AÉRAULIQUE



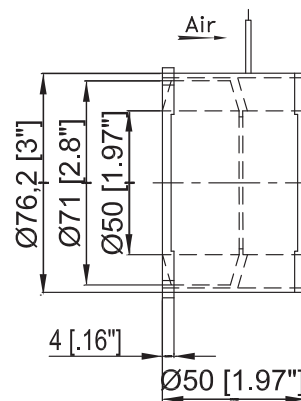
Document non contractuel. Toutes les données de cette page sont sujettes à modifications. Pour usage professionnel, se référer aux conditions d'utilisation de notre catalogue.

AUTRES CONSTRUCTIONS
OTHER CONSTRUCTIONS

103T*06***
Sans bride
Without flange



103T*07***
Bride à l'aspiration
Flange at inlet



103T*08***
Bride au refoulement
Flange at outlet

