



Dimensions 130 x 64,5 mm

Gamme VENTILATEUR AXIAL HAUTES PERFORMANCES AC

## DONNÉES TECHNIQUES

### Caractéristiques

- Poids : 0,7 Kg
- Carcasse en Aluminium
- Hélice en métal
- Durée de vie L-10 à 40°C : 25.000 heures
- Température de fonctionnement : -10 / +70 °C
- Température de stockage : -54 / +85°C
- Type de connexion : Fils
- IP40

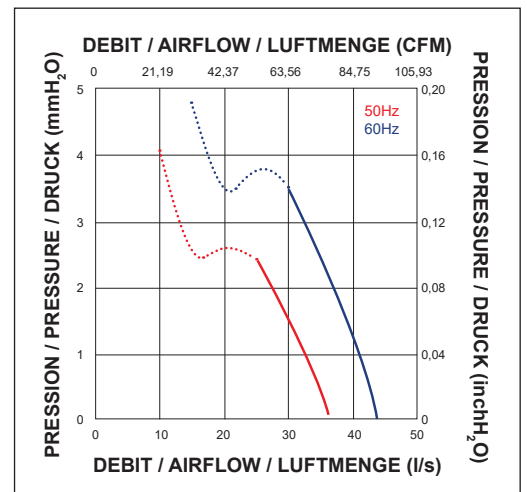
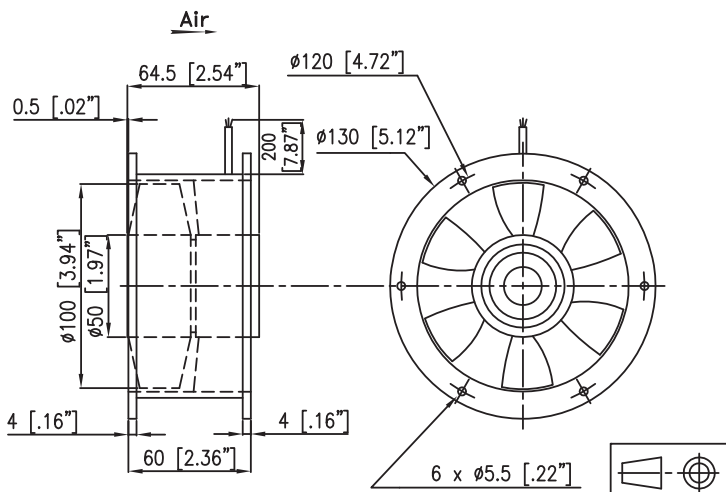
### Options

- Tachymètre
- Autres niveaux IP
- Protection brouillard salin
- Protection contre chocs et vibrations
- Application marine
- Plage de température étendue
- Autres tensions
- Codification OTAN (pas pour tous les codes, consultez-nous pour plus de détails)

## DONNÉES ÉLECTRIQUES ET AÉRAULIQUES

Code article	Tension	Fréquence	Nb Phases	Débit		Pression		Vitesse nominale RPM	Niveau sonore LP dBA	Intensité nominale A	Intensité de démarrage A	Puissance W	Condensateur µF
	V	Hz		l/s	CFM	mm H <sub>2</sub> O	inch H <sub>2</sub> O						
80CE0161C13	220	50	3	36,00	76,32	6,50	0,26	2900	45	0,09	0,12	24,80	
	220	60	3	44,00	93,28	9,00	0,35	3400	49	0,08	0,12	19,80	
	220	50	1	36,00	76,32	6,50	0,26	2900	45	0,08	0,11	18,30	1,00
	220	60	1	44,00	93,28	9,00	0,35	3400	49	0,08	0,11	16,80	1,00

## ENCOMBREMENT ET COURBE AÉRAULIQUE



Document non contractuel. Toutes les données de cette page sont sujettes à modifications. Pour usage professionnel, se référer aux conditions d'utilisation de notre catalogue.