



Dimensions 200 x 222,5 x 331 mm  
Gamme VENTILATEUR CENTRIFUGE HAUTES PERFORMANCES AC

### DONNÉES TECHNIQUES

#### Caractéristiques

- Poids : 7,5 Kg
- Carcasse en Aluminium
- Turbine en métal
- Durée de vie L-10 à 40°C : 25.000 heures
- Température de fonctionnement : -10 / +70 °C
- Température de stockage : -54 / +85°C
- Type de connexion : Fils
- IP40

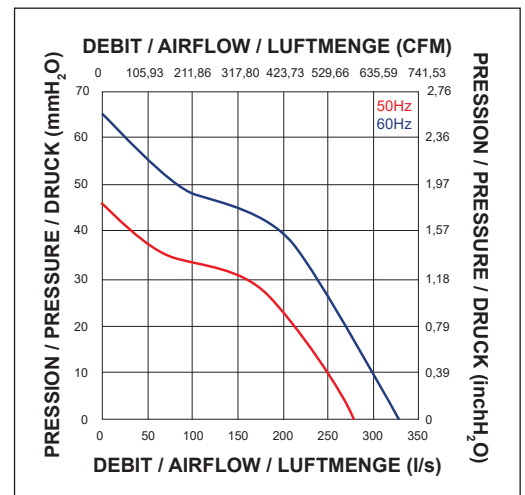
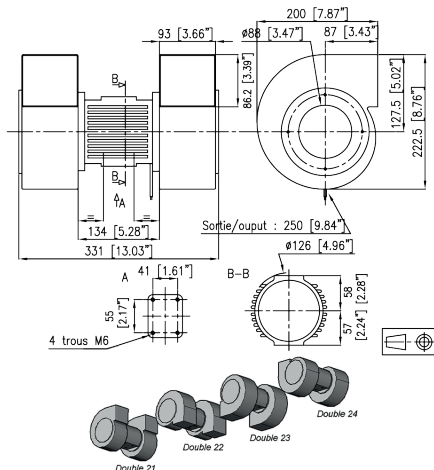
#### Options

- Tachymètre
- Autres niveaux IP
- Protection brouillard salin
- Protection contre chocs et vibrations
- Application marine
- Plage de température étendue
- Autres tensions

### DONNÉES ÉLECTRIQUES ET AÉRAULIQUES

Code article	Tension Fréquence		Nb Phases	Débit		Pression		Vitesse nominale RPM	Niveau sonore LP dBA	Intensité nominale A	Intensité de démarrage A	Puissance W	Condensateur µF
	V	Hz		l/s	CFM	mm H <sub>2</sub> O	inch H <sub>2</sub> O						
625CHK216DC13	220	50	3	280,00	593,60	47,00	1,85	2850	67	1,30	6,30	250,00	
	380	50	3	280,00	593,60	47,00	1,85	2850	67	0,75	3,65	250,00	
	220	60	3	320,00	678,40	66,00	2,60	3300	71	1,30	5,85	350,00	
	380	60	3	320,00	678,40	66,00	2,60	3300	71	0,75	3,40	350,00	
	220	50	1	280,00	593,60	47,00	1,85	2850	67	1,40	5,40	245,00	14,70
	380	50	1	280,00	593,60	47,00	1,85	2850	67	0,80	3,15	245,00	5,00
	220	60	1	320,00	678,40	66,00	2,60	3300	71	1,70	4,95	355,00	14,70
	380	60	1	320,00	678,40	66,00	2,60	3300	71	1,15	2,90	355,00	5,00

### ENCOREMENT ET COURBE AÉRAULIQUE



Document non contractuel. Toutes les données de cette page sont sujettes à modifications. Pour usage professionnel, se référer aux conditions d'utilisation de notre catalogue.