



Dimensions 350 x 274 mm  
Gamme VENTILATEUR AXIAL HAUTES PERFORMANCES AC

## DONNÉES TECHNIQUES

### Caractéristiques

- Poids : 20,25 Kg
- Carcasse en Aluminium
- Hélice en métal
- Durée de vie L-10 à 40°C : 25.000 heures
- Température de fonctionnement : -10 / +70 °C
- Température de stockage : -54 / +85°C
- Type de connexion : Boîte à bornes
- IP42

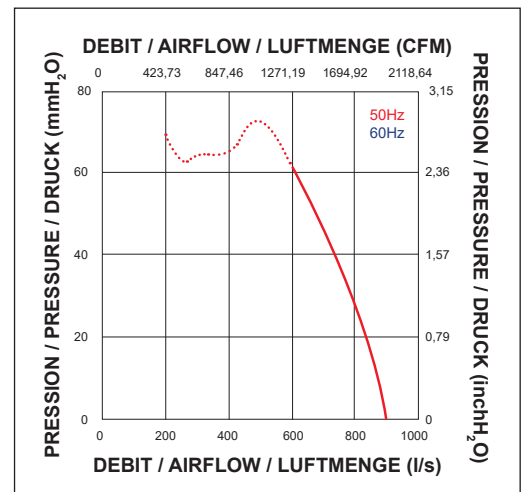
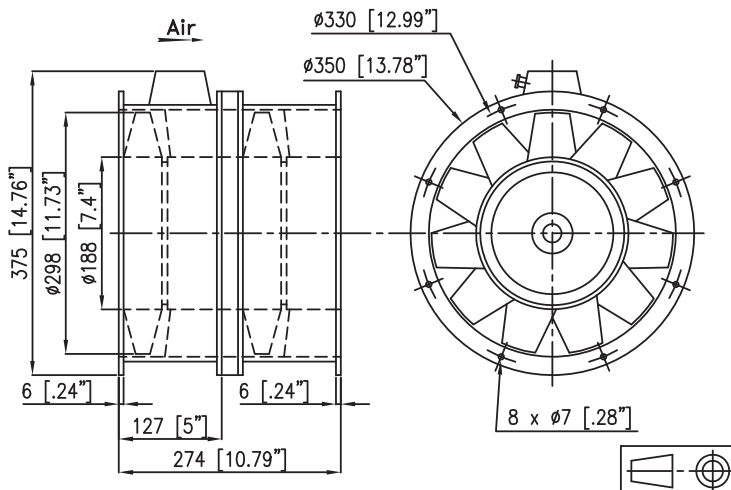
### Options

- Tachymètre
- Autres niveaux IP
- Protection brouillard salin
- Protection contre chocs et vibrations
- Application marine
- Plage de température étendue
- Autres tensions
- Sécurité centrifuge

## DONNÉES ÉLECTRIQUES ET AÉRAULIQUES

Code article	Tension		Fréquence	Nb Phases	Débit		Pression		Vitesse nominale	Niveau sonore LP	Intensité nominale	Intensité de démarrage	Puissance	Condensateur
	V	Hz			l/s	CFM	mm H <sub>2</sub> O	inch H <sub>2</sub> O						
60CV216DC13	220	50	3	900,00	1908,00	102,00	4,01	2800	87	2,20	14,00	640,00		
	380	50	3	900,00	1908,00	102,00	4,01	2800	87	1,30	8,00	640,00		

## ENCOMBREMENT ET COURBE AÉRAULIQUE



Document non contractuel. Toutes les données de cette page sont sujettes à modifications. Pour usage professionnel, se référer aux conditions d'utilisation de notre catalogue.