



Dimensions 350 x 177 mm
Gamme VENTILATEUR AXIAL HAUTES PERFORMANCES AC

DONNÉES TECHNIQUES

Caractéristiques

- Poids : 13,1 Kg
- Carcasse en Aluminium
- Hélice en métal
- Durée de vie L-10 à 40°C : 25.000 heures
- Température de fonctionnement : -10 / +70 °C
- Température de stockage : -54 / +85°C
- Type de connexion : Boîte à bornes
- IP42

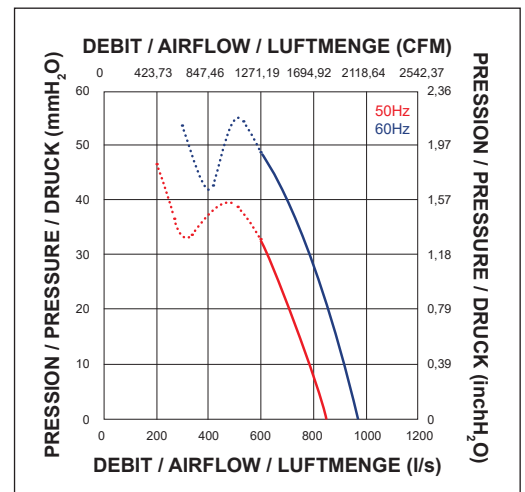
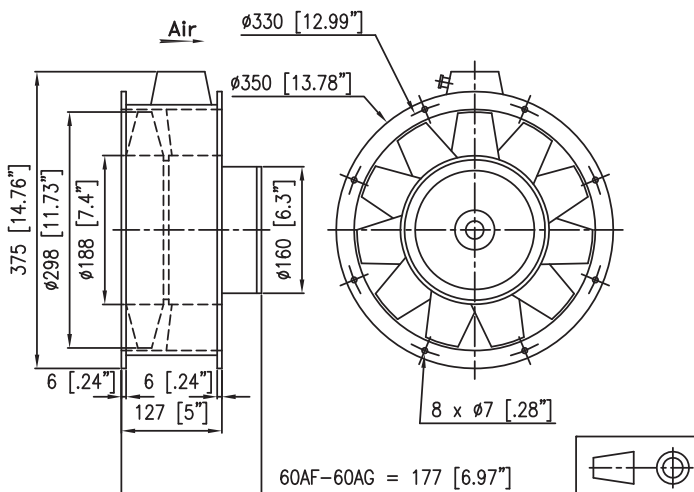
Options

- Tachymètre
- Autres niveaux IP
- Protection brouillard salin
- Protection contre chocs et vibrations
- Application marine
- Plage de température étendue
- Autres tensions
- Sécurité centrifuge
- Codification OTAN (pas pour tous les codes, consultez-nous pour plus de détails)

DONNÉES ÉLECTRIQUES ET AÉRAULIQUES

Code article	Tension		Fréquence	Nb Phases	Débit		Pression		Vitesse nominale	Niveau sonore LP	Intensité nominale	Intensité de démarrage	Puissance	Condensateur
	V	Hz			l/s	CFM	mm H ₂ O	inch H ₂ O						
60AF026DC13	220	50	3	850,00	1802,00	60,00	2,36	2900	82	1,70	14,00	385,00		
	380	50	3	850,00	1802,00	60,00	2,36	2900	82	1,00	8,10	385,00		
	220	60	3	975,00	2067,00	78,00	3,07	3350	86	1,80	12,20	555,00		
	380	60	3	975,00	2067,00	78,00	3,07	3350	86	1,05	7,10	555,00		
60AG0266C13	127	50	1	850,00	1802,00	60,00	2,36	2900	82	4,45	25,00	445,00	44,70	
	127	60	1	975,00	2067,00	78,00	3,07	3350	86	4,70	22,50	580,00	44,70	
60AG0261C13	220	50	1	850,00	1802,00	60,00	2,36	2900	82	2,55	14,50	445,00	14,70	
	220	60	1	975,00	2067,00	78,00	3,07	3350	86	2,70	13,00	580,00	14,70	

ENCOMBREMENT ET COURBE AÉRAULIQUE



Document non contractuel. Toutes les données de cette page sont sujettes à modifications. Pour usage professionnel, se référer aux conditions d'utilisation de notre catalogue.