



Dimensions 165 x 181 x 190 mm
Gamme VENTILATEUR CENTRIFUGE HAUTES PERFORMANCES AC

DONNÉES TECHNIQUES

Caractéristiques

- Poids : 3,6 Kg
- Carcasse en Aluminium
- Turbine en métal
- Durée de vie L-10 à 40°C : 25.000 heures
- Température de fonctionnement : -10 / +70 °C
- Température de stockage : -54 / +85°C
- Type de connexion : Fils
- IP40

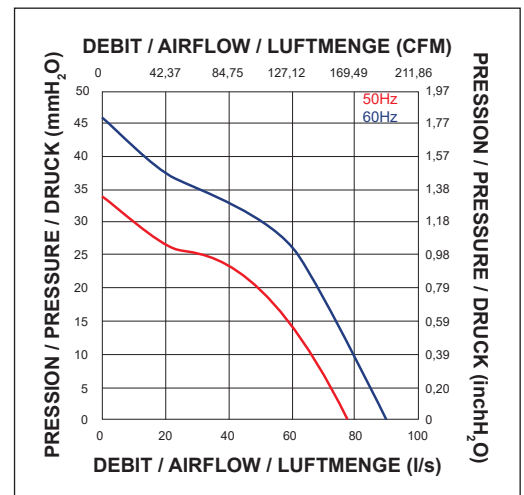
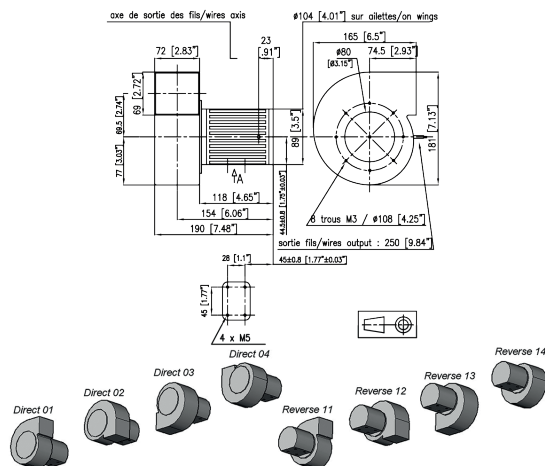
Options

- Tachymètre
- Autres niveaux IP
- Protection brouillard salin
- Protection contre chocs et vibrations
- Application marine
- Plage de température étendue
- Autres tensions
- Sécurité centrifuge

DONNÉES ÉLECTRIQUES ET AÉRAULIQUES

Code article	Tension Fréquence		Nb Phases	Débit		Pression		Vitesse nominale RPM	Niveau sonore LP dBA	Intensité nominale A	Intensité de démarrage A	Puissance W	Condensateur µF
	V	Hz		l/s	CFM	mm H ₂ O	inch H ₂ O						
609COV016DC13	220	50	3	79,00	167,48	32,00	1,26	2800	65	0,26	1,25	60,00	
	380	50	3	79,00	167,48	32,00	1,26	2800	65	0,15	0,75	60,00	
	220	60	3	89,00	188,68	45,00	1,77	3200	68	0,30	1,15	88,00	
	380	60	3	89,00	188,68	45,00	1,77	3200	68	0,17	0,70	88,00	
	220	50	1	79,00	167,48	32,00	1,26	2800	65	0,29	1,10	66,00	4,70
	380	50	1	79,00	167,48	32,00	1,26	2800	65	0,16	0,65	66,00	1,47
609COV116DC13	220	60	1	89,00	188,68	45,00	1,77	3200	68	0,44	1,00	97,00	4,70
	380	60	1	89,00	188,68	45,00	1,77	3200	68	0,25	0,60	97,00	1,47
	220	50	3	79,00	167,48	32,00	1,26	2800	65	0,26	1,25	60,00	
	380	50	3	79,00	167,48	32,00	1,26	2800	65	0,15	0,75	60,00	
	220	60	3	89,00	188,68	45,00	1,77	3200	68	0,30	1,15	88,00	
	380	60	3	89,00	188,68	45,00	1,77	3200	68	0,17	0,70	88,00	
609COV116DC13	220	50	1	79,00	167,48	32,00	1,26	2800	65	0,29	1,10	66,00	4,70
	380	50	1	79,00	167,48	32,00	1,26	2800	65	0,16	0,65	66,00	1,47
	220	60	1	89,00	188,68	45,00	1,77	3200	68	0,44	1,00	97,00	4,70
	380	60	1	89,00	188,68	45,00	1,77	3200	68	0,25	0,60	97,00	1,47
	220	50	3	79,00	167,48	32,00	1,26	2800	65	0,26	1,25	60,00	
	380	50	3	79,00	167,48	32,00	1,26	2800	65	0,15	0,75	60,00	

ENCOMBREMENT ET COURBE AÉRAULIQUE



Document non contractuel. Toutes les données de cette page sont sujettes à modifications. Pour usage professionnel, se référer aux conditions d'utilisation de notre catalogue.