



Dimensions 200 x 70 mm
Gamme VENTILATEUR AXIAL BDC

DONNÉES TECHNIQUES

Caractéristiques

- Poids : 2,5 Kg
- Carcasse en Aluminium
- Hélice en plastique UL 94 V-0
- Durée de vie L-10 à 40°C : 40.000 heures
- Température de fonctionnement : -30 / +60 °C
- Type de connexion : Fils
- Moteur DC sans balai
- IP55

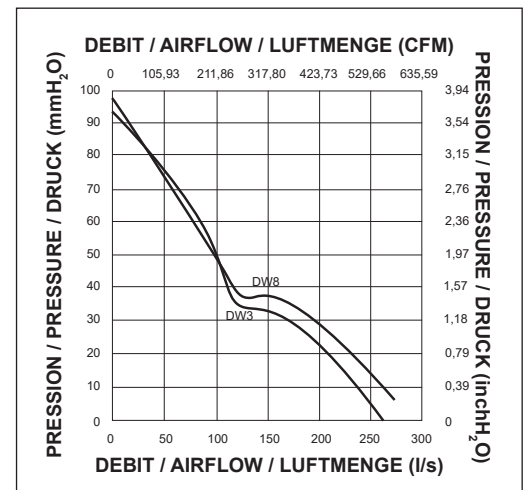
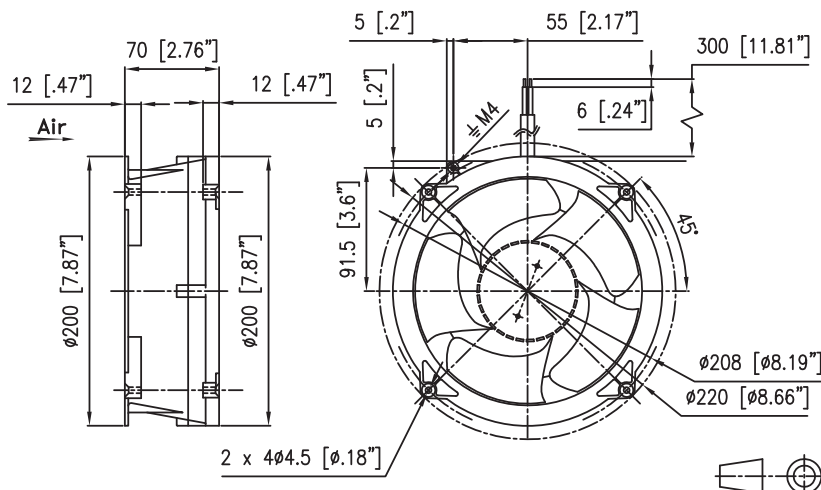
Options

- Tachymètre
- Alarme
- Autres niveaux IP
- Protection brouillard salin
- Protection contre chocs et vibrations
- Application marine
- Autres tensions
- Autres vitesses

DONNÉES ÉLECTRIQUES ET AÉRAULIQUES

Code article	Tension	Plage de tension	Débit		Pression		Vitesse nominale	Niveau sonore LP	Intensité nominale	Puissance
	V		l/s	CFM	mm H ₂ o	inch H ₂ o				
200DW3LM11000	28	19,6V-35V	260,00	551,20	95,75	3,77	5020	75	6,55	184,00
200DW8LM11000	110	77V-137,5V	270,00	572,40	98,71	3,88	5190	75	1,57	172,00

ENCOMBREMENT ET COURBE AÉRAULIQUE



Document non contractuel. Toutes les données de cette page sont sujettes à modifications. Pour usage professionnel, se référer aux conditions d'utilisation de notre catalogue.