



DONNÉES TECHNIQUES

Caractéristiques

- Poids : 0,805 Kg
- Carcasse en Aluminium
- Hélice en plastique UL 94 V-0
- Durée de vie L-10 à 40°C : 80.000 heures
- Température de fonctionnement : -40 / +85 °C
- Température de stockage : -54 / +85°C
- Type de connexion : Cosses
- Approuvé GAM T1
- VE/VP protection par impédance, VK protection thermique
- IP20

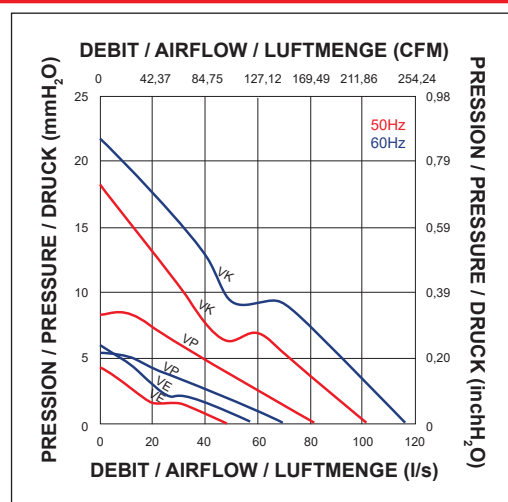
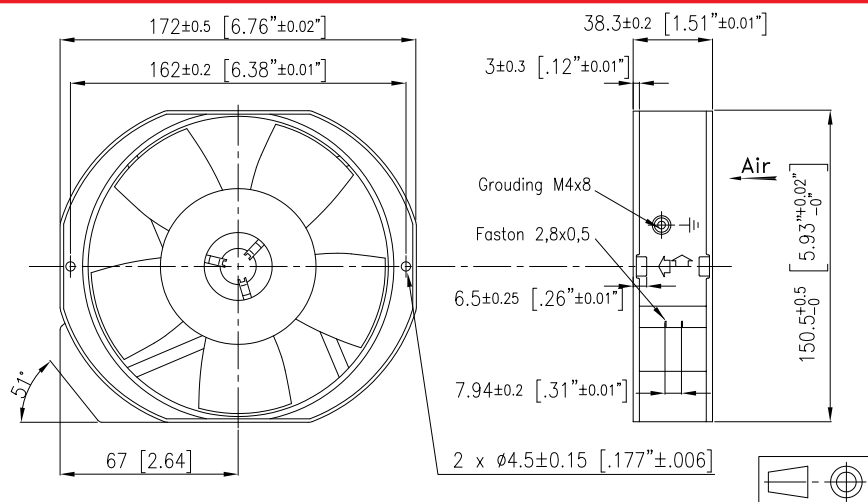
Options

- Tachymètre
- Autres niveaux IP
- Sortie à fils
- Protection brouillard salin
- Protection contre chocs et vibrations
- Application marine
- Plage de température étendue
- Autres tensions
- Version triphasée

DONNÉES ÉLECTRIQUES ET AÉRAULIQUES

Code article	Tension	Fréquence	Nb Phases	Débit		Pression		Vitesse nominale RPM	Niveau sonore LP dBA	Intensité nominale mA	Intensité de démarrage mA	Puissance W	Condensateur µF
	V	Hz		l/s	CFM	mm H ₂ O	inch H ₂ O						
148VE0282030	115	50	1	49,00	103,88	4,50	0,18	1400	36	100	140	11,00	1,00
	115	60	1	58,00	122,96	6,00	0,24	1650	39	90	140	11,00	1,00
148VE0281030	220	50	1	49,00	103,88	4,50	0,18	1400	36	60	80	13,00	0,32
	220	60	1	58,00	122,96	6,00	0,24	1650	39	60	80	14,00	0,32
148VP0282030	115	50	1	81,00	171,72	7,30	0,29	2350	50	120	170	14,00	2,20
	115	60	1	70,00	148,40	5,60	0,22	2100	46	160	180	18,00	2,20
148VP0281030	220	50	1	82,00	173,84	8,30	0,33	2400	49	70	100	16,00	0,69
	220	60	1	70,00	148,40	5,40	0,21	2000	44	100	105	22,00	0,69
148VK0282030	115	50	1	100,00	212,00	18,70	0,74	2850	54	300	610	32,00	2,70
	115	60	1	119,00	252,28	24,00	0,94	3300	57	270	590	32,00	2,70
148VK0281030	220	50	1	100,00	212,00	18,00	0,71	2800	53	200	390	35,00	2,20
	220	60	1	117,00	248,04	21,00	0,83	3200	57	170	370	33,00	2,20

ENCOMBREMENT ET COURBE AÉRAULIQUE



Document non contractuel. Toutes les données de cette page sont sujettes à modifications. Pour usage professionnel, se référer aux conditions d'utilisation de notre catalogue.