



Dimensions 110 x 80 x 25 mm  
Gamme VENTILATEUR AXIAL AC

## DONNÉES TECHNIQUES

### Caractéristiques

- Poids : 0,3 Kg
- Carcasse en ZAMAK
- Hélice en plastique UL 94 V-0
- Durée de vie L-10 à 40°C : 80.000 heures
- Température de fonctionnement : -10 / +70°C
- Température de stockage : -54 / +85°C
- Type de connexion : Fils
- Protection par impédance
- IP20

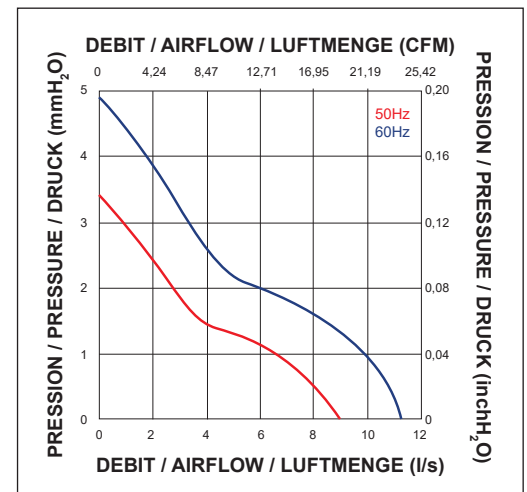
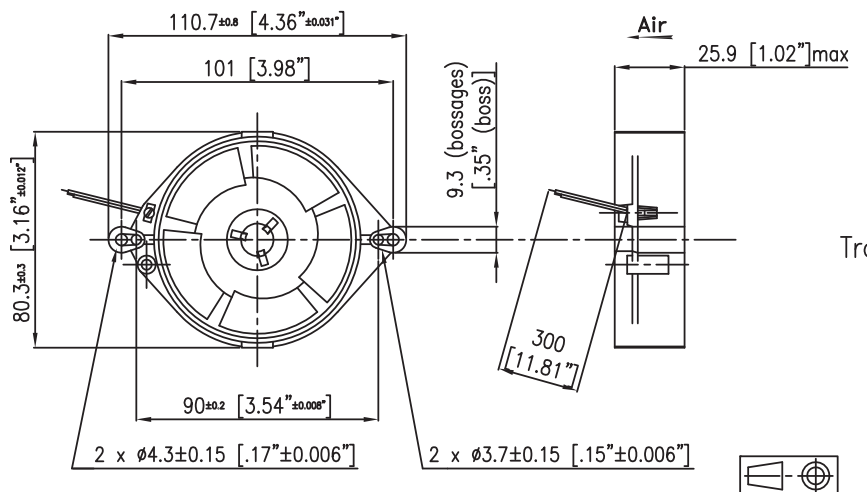
### Options

- Autres niveaux IP
- Protection brouillard salin
- Protection contre chocs et vibrations
- Application marine
- Plage de température étendue
- Autres tensions

## DONNÉES ÉLECTRIQUES ET AÉRAULIQUES

Code article	Tension	Fréquence	Nb Phases	Débit		Pression		Vitesse nominale RPM	Niveau sonore LP dBA	Intensité nominale mA	Intensité de démarrage mA	Puissance W	Condensateur µF
	V	Hz		l/s	CFM	mm H <sub>2</sub> O	inch H <sub>2</sub> O						
146DF0182001	115	50	1	9,00	19,08	3,30	0,13	2500	26	105	120	10,00	
	115	60	1	11,00	23,32	4,80	0,19	3100	32	90	110	8,00	
146DF0181001	220	50	1	9,00	19,08	3,30	0,13	2500	26	60	70	11,00	
	220	60	1	11,00	23,32	4,80	0,19	3100	32	50	60	9,00	

## ENCOMBREMENT ET COURBE AÉRAULIQUE



Document non contractuel. Toutes les données de cette page sont sujettes à modifications. Pour usage professionnel, se référer aux conditions d'utilisation de notre catalogue.