



Dimensions 120 x 120 x 38 mm  
Gamme VENTILATEUR AXIAL AC

### DONNÉES TECHNIQUES

#### Caractéristiques

- Poids : 0,56 Kg
- Carcasse en Aluminium
- Hélice en plastique UL 94 V-0
- Durée de vie L-10 à 40°C : 80.000 heures
- Température de fonctionnement : -10 / +70 °C
- Température de stockage : -40 / +70°C
- Type de connexion : Cosses
- Protection par impédance
- IP20

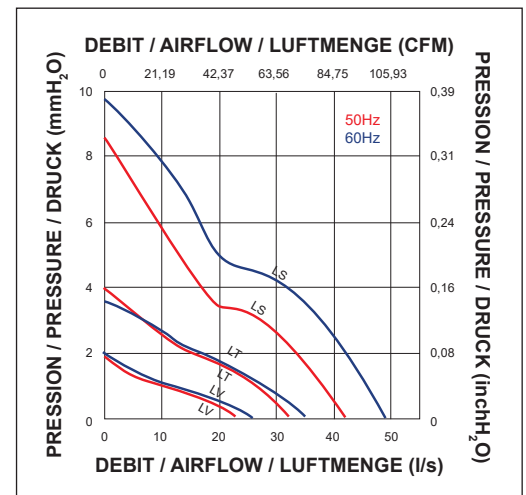
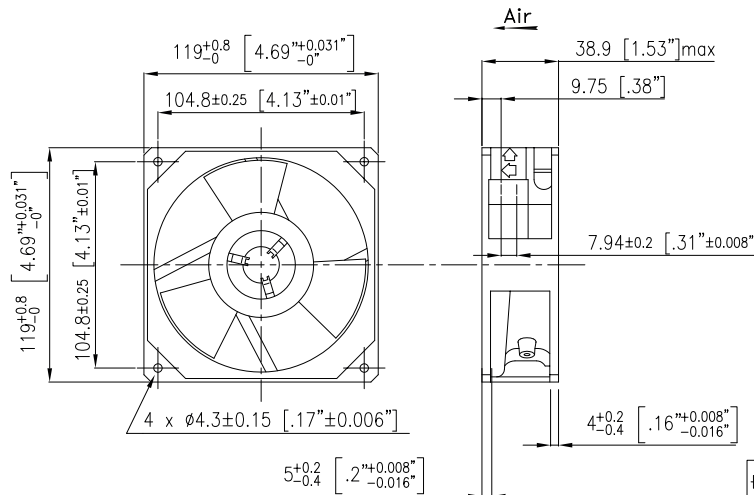
#### Options

- Tachymètre
- Autres niveaux IP
- Sortie à fils
- Protection brouillard salin
- Protection contre chocs et vibrations
- Application marine
- Plage de température étendue
- Autres tensions

### DONNÉES ÉLECTRIQUES ET AÉRAULIQUES

Code article	Tension	Fréquence	Nb Phases	Débit		Pression		Vitesse nominale RPM	Niveau sonore LP dBA	Intensité nominale mA	Intensité de démarrage mA	Puissance W	Condensateur µF
	V	Hz		l/s	CFM	mm H <sub>o</sub>	inch H <sub>o</sub>						
141LV0282010	115	50	1	23,50	49,82	1,90	0,07	1600	28	110	125	9,00	
	115	60	1	26,00	55,12	1,90	0,07	1700	28	100	110	8,00	
141LV0281010	220	50	1	23,50	49,82	1,90	0,07	1600	28	60	70	10,00	
	220	60	1	26,00	55,12	1,90	0,07	1700	28	55	65	9,00	
141LT0282010	115	50	1	33,00	69,96	4,00	0,16	2200	35	125	160	10,00	
	115	60	1	35,00	74,20	3,60	0,14	2400	39	110	140	9,00	
141LT0281010	220	50	1	33,00	69,96	4,00	0,16	2200	35	75	90	12,00	
	220	60	1	35,00	74,20	3,60	0,14	2400	39	65	75	10,00	
141LS0282010	115	50	1	42,00	89,04	8,50	0,33	2800	45	160	275	13,00	
	115	60	1	48,00	101,76	9,50	0,37	3200	50	140	240	12,00	
141LS0281010	220	50	1	42,00	89,04	8,50	0,33	2800	45	95	150	14,00	
	220	60	1	48,00	101,76	9,50	0,37	3200	50	80	130	12,00	

### ENCOMBREMENT ET COURBE AÉRAULIQUE



Document non contractuel. Toutes les données de cette page sont sujettes à modifications. Pour usage professionnel, se référer aux conditions d'utilisation de notre catalogue.