



Dimensions 80 x 80 x 38 mm
Gamme VENTILATEUR AXIAL AC

DONNÉES TECHNIQUES

Caractéristiques

- Poids : 0,4 Kg
- Carcasse en ZAMAK
- Hélice en plastique UL 94 V-0
- Durée de vie L-10 à 40°C : 80.000 heures
- Température de fonctionnement : -10 / +70 °C
- Température de stockage : -54 / +85°C
- Type de connexion : Fils
- Protection par impédance
- IP20

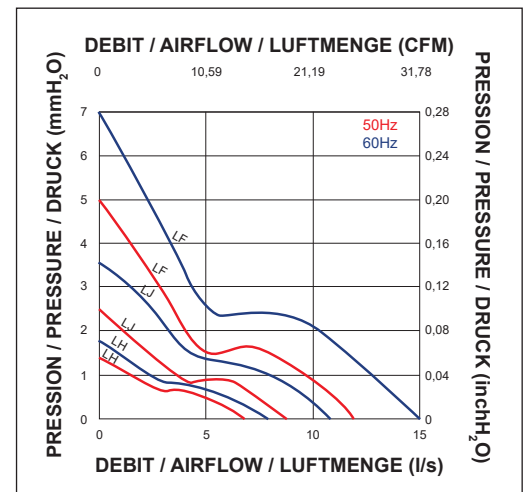
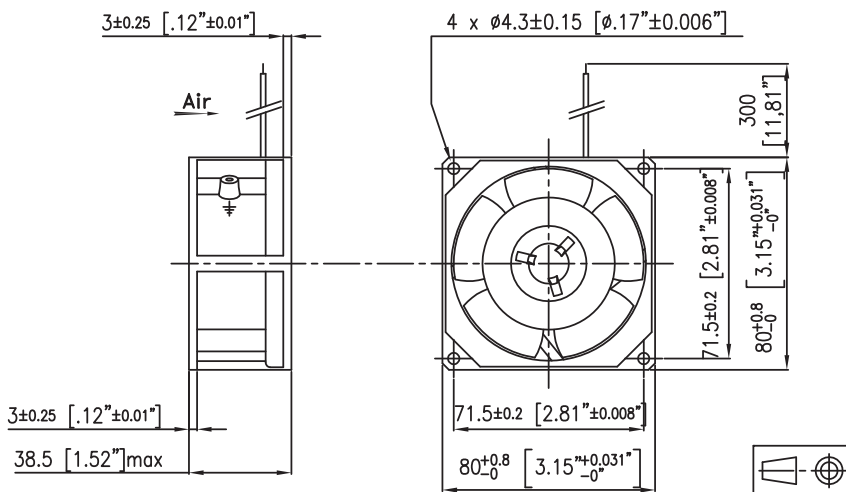
Options

- Autres niveaux IP
- Protection brouillard salin
- Protection contre chocs et vibrations
- Application marine
- Plage de température étendue
- Autres tensions

DONNÉES ÉLECTRIQUES ET AÉRAULIQUES

Code article	Tension	Fréquence	Nb Phases	Débit		Pression		Vitesse nominale RPM	Niveau sonore LP dBA	Intensité nominale mA	Intensité de démarrage mA	Puissance W	Condensateur µF
	V	Hz		l/s	CFM	mm H ₂ O	inch H ₂ O						
126LH0182001	115	50	1	6,00	12,72	1,10	0,04	1350	10	50		5,00	
	115	60	1	7,00	14,84	1,40	0,06	1550	11	50		4,00	
126LH0181001	220	50	1	6,50	13,78	1,40	0,06	1550	14	35		7,00	
	220	60	1	8,00	16,96	1,80	0,07	1850	18	30		6,00	
126LJ0182001	115	50	1	9,00	19,08	2,50	0,10	2000	22	75	80	7,00	
	115	60	1	11,00	23,32	3,60	0,14	2400	25	65	70	6,00	
126LJ0181001	220	50	1	9,00	19,08	2,50	0,10	2000	22	45	50	8,00	
	220	60	1	11,00	23,32	3,60	0,14	2400	25	40	45	7,00	
126LF0182001	115	50	1	12,50	26,50	5,00	0,20	2750	30	130	170	10,00	
	115	60	1	15,00	31,80	7,00	0,28	3250	35	100	140	8,00	
126LF0181001	220	50	1	12,50	26,50	5,00	0,20	2750	30	75	90	12,00	
	220	60	1	15,00	31,80	7,00	0,28	3250	35	60	70	9,00	

ENCOMBREMENT ET COURBE AÉRAULIQUE



Document non contractuel. Toutes les données de cette page sont sujettes à modifications. Pour usage professionnel, se référer aux conditions d'utilisation de notre catalogue.