



Dimensions 120 x 120 x 38 mm
Gamme VENTILATEUR BDC HAUTES PERFORMANCES

DONNÉES TECHNIQUES

Caractéristiques

- Poids : 0,5 Kg
- Carcasse en Aluminium
- Hélice en Plastique
- Durée de vie L-10 à 40°C : 80.000 heures
- Température de fonctionnement : -40 / +85 °C
- Température de stockage : -54 / +85°C
- Type de connexion : Cosses
- Approuvé GAM T1
- Moteur DC sans balai
- Circuit intégré
- IP20

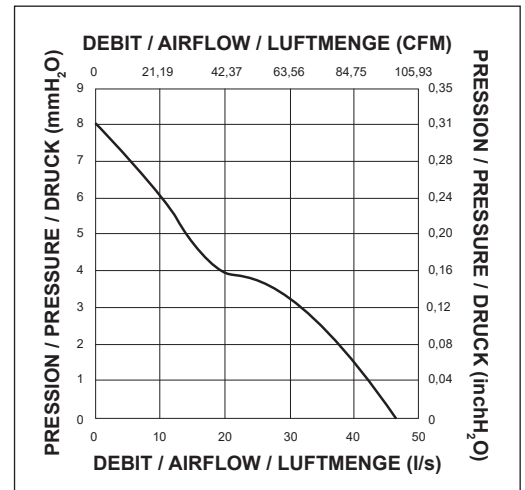
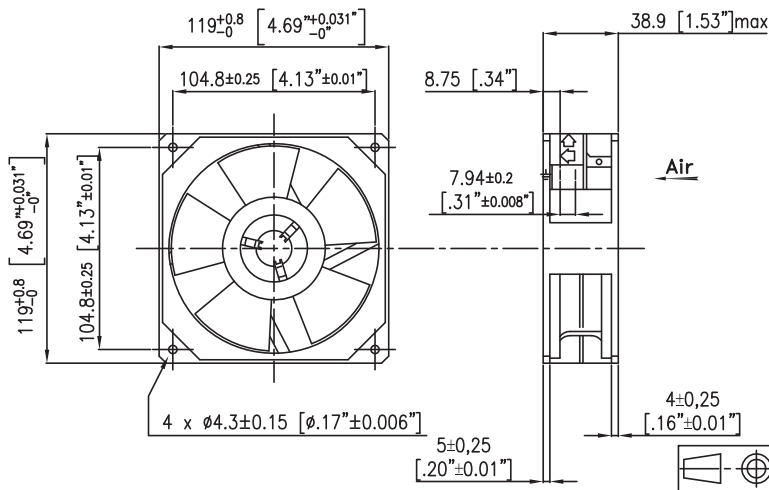
Options

- Tachymètre
- Alarme
- Autres niveaux IP
- Sortie à fils
- Protection brouillard salin
- Protection contre chocs et vibrations
- Application marine
- Plage de température étendue
- Autres tensions
- Autres vitesses

DONNÉES ÉLECTRIQUES ET AÉRAULIQUES

Code article	Tension	Plage de tension	Débit		Pression		Vitesse nominale	Niveau sonore LP	Intensité nominale	Puissance
	V		l/s	CFM	mm H ₂ o	inch H ₂ o	RPM	dBA	A	W
125YG51B8002	12	10,8-13,2 V	46,00	97,52	8,00	0,31	2900	45	0,50	6,00
125YG51C8002	24	21,6-26,4 V	46,00	97,52	8,00	0,31	2900	45	0,18	4,30
125YG51E8002	28	25,2-30,8 V	46,00	97,52	8,00	0,31	2900	45	0,14	3,90

ENCOMBREMENT ET COURBE AÉRAULIQUE



Document non contractuel. Toutes les données de cette page sont sujettes à modifications. Pour usage professionnel, se référer aux conditions d'utilisation de notre catalogue.