



Dimensions 172 x 150 x 38 mm  
Gamme VENTILATEUR AXIAL BDC

### DONNÉES TECHNIQUES

#### Caractéristiques

- Poids : 0,77 Kg
- Carcasse en ZAMAK
- Hélice en plastique UL 94 V-0
- Durée de vie L-10 à 40°C : 80.000 heures
- Température de fonctionnement : -10 / +55 °C
- Température de stockage : -40 / +70°C
- Type de connexion : Cosses
- Moteur DC sans balai
- Circuit Intégré
- IP20

#### Options

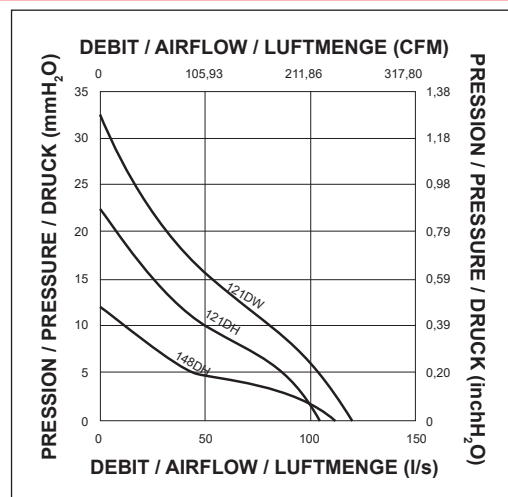
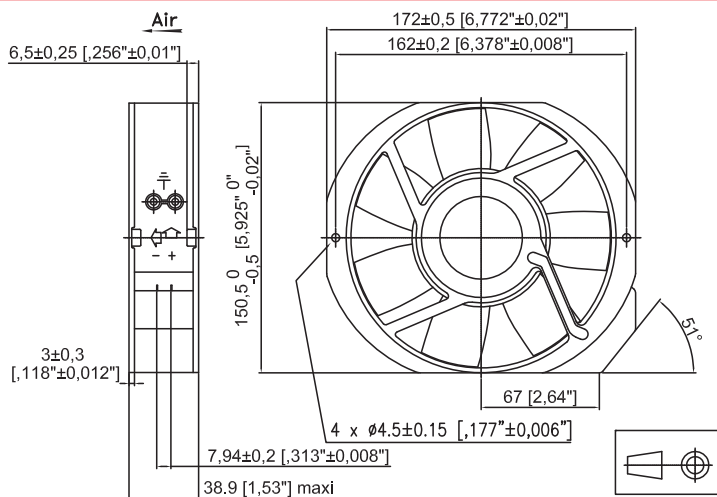
- Tachymètre
- Alarme
- Autres niveaux IP
- Sortie à fils
- Protection brouillard salin
- Protection contre chocs et vibrations
- Application marine
- Plage de température étendue
- Autres tensions
- Autres vitesses

### DONNÉES ÉLECTRIQUES ET AÉRAULIQUES

Code article	Tension	Plage de tension	Débit		Pression		Vitesse nominale	Niveau sonore LP	Intensité nominale	Puissance
	V		l/s	CFM	mm H <sub>2</sub> O	inch H <sub>2</sub> O				
121DH2TM11200*	24	19-28V	105,00	222,60	22,50	0,89	4000	62	958	23,00
148DH1TM11000	12	9-15V	110,00	233,20	12,50	0,49	3100	57	1080	13,00
148DH2TM11000	24	19-28V	112,00	237,44	12,00	0,47	3100	58	683	16,40
148DH4TM11000	48	40-57V	112,00	237,44	12,00	0,47	3100	58	340	16,30
148DH9TM11000	110	76-140V	112,00	237,44	12,00	0,47	3100	58	122	13,40
121DW2TM11200*	24	19-26,5V	120,00	254,40	32,51	1,28	4650	66	1250	30,00
121DW9TM11200*	28	19-31V	120,00	254,40	32,50	1,28	4650	66	1071	30,00

\*Les 121D ne sont pas homologués UL

### ENCOMBREMENT ET COURBE AÉRAULIQUE



Document non contractuel. Toutes les données de cette page sont sujettes à modifications. Pour usage professionnel, se référer aux conditions d'utilisation de notre catalogue.