



Dimensions 92 x 92 x 38 mm  
Gamme VENTILATEUR AXIAL AC

**DONNÉES TECHNIQUES**

**Caractéristiques**

- Poids : 0,615 Kg
- Carcasse en ZAMAK
- Hélice en plastique UL 94 V-0
- Durée de vie L-10 à 40°C : 80.000 heures
- Température de fonctionnement : -10 / +70 °C
- Température de stockage : -40 / +70°C
- Type de connexion : Cosses
- Approuvé GAM T1
- Protection par impédance
- IP20

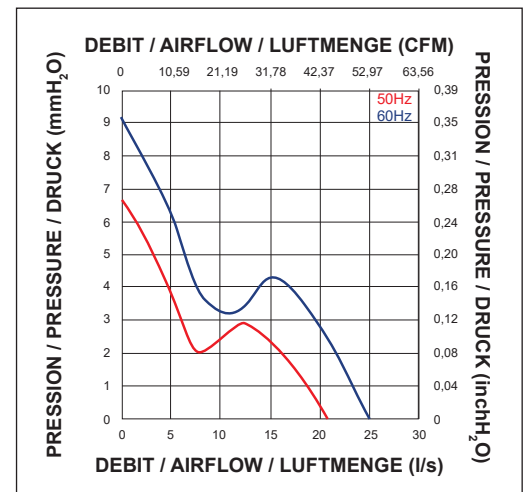
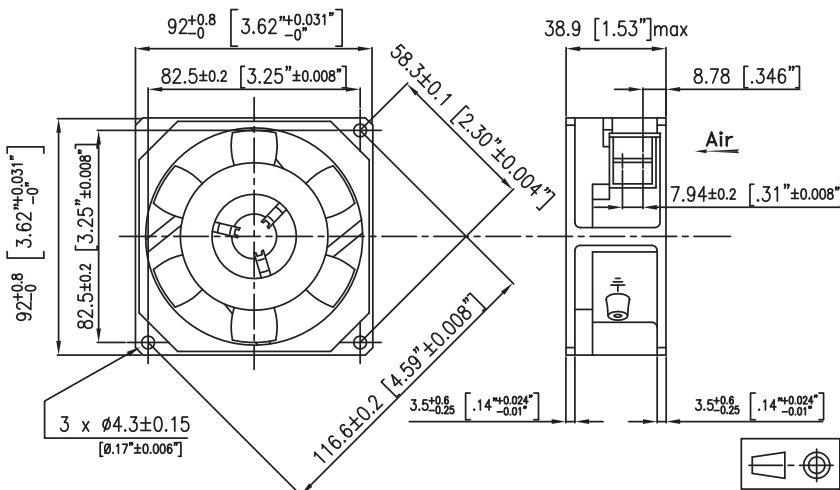
**Options**

- Tachymètre
- Autres niveaux IP
- Sortie à fils
- Protection brouillard salin
- Protection contre chocs et vibrations
- Application marine
- Plage de température étendue
- Autres tensions

**DONNÉES ÉLECTRIQUES ET AÉRAULIQUES**

Code article	Tension	Fréquence	Nb Phases	Débit		Pression		Vitesse nominale RPM	Niveau sonore LP dBA	Intensité nominale mA	Intensité de démarrage mA	Puissance W	Condensateur µF
	V	Hz		l/s	CFM	mm H <sub>2</sub> O	inch H <sub>2</sub> O						
113XN0182000	115	50	1	21,00	44,52	6,70	0,26	2850	36	140	270	10,00	
	115	60	1	25,00	53,00	9,00	0,35	3300	41	115	220	9,00	
113XN0181000	220	50	1	21,00	44,52	6,70	0,26	2850	36	85	160	12,00	
	220	60	1	25,00	53,00	9,00	0,35	3300	41	75	140	11,00	

**ENCOMBREMENT ET COURBE AÉRAULIQUE**



Document non contractuel. Toutes les données de cette page sont sujettes à modifications. Pour usage professionnel, se référer aux conditions d'utilisation de notre catalogue.